

# CA-IF48xxHS 系列 测试板说明

## 描述

此份文件描述了 CA-IF48xxHS 系列测试板的相关使用说明，其中有产品介绍、原理图、PCB 布线图、物料清单以及部分测试数据等。CA-IF48xxHS 测试板可以用来评估 CA-IF48xxHS 系列 CA-IF4805HS, CA-IF4820HS, CA-IF4850HS 收发器的参数性能等。

## 芯片简介

CA-IF48xx 是一系列抗噪声 RS-485/RS-422 全双工/半双工收发器，能够运用在恶劣的工业环境中。这些器件的总线引脚可耐受高级别的 IEC 电气快速瞬变(EFT)和 IEC 静电放电(ESD)，从而无需使用其他系统级保护组件。

该系列的器件可以扩展共模电压范围到±15V、故障保护范围±30V。因此这些器件适用于长电缆上的应用。CA-IF48xx 系列器件可提供小型 SOIC8,MSOP 以及 DFN 封装，适用于空间受限的应用。这些器件在自然通风环境下的工作温度范围为-40°C 至 125°C。

## 测试板 3D 俯视图

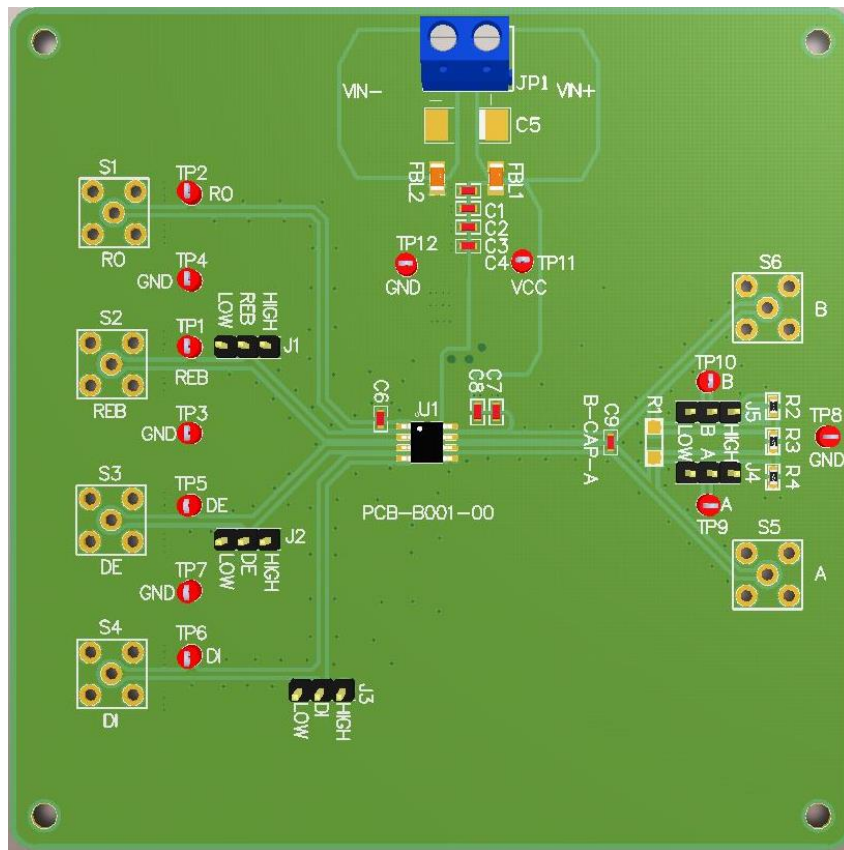


图 1 CA-IF48xxHS PCB 的 3D 俯视图

原理图

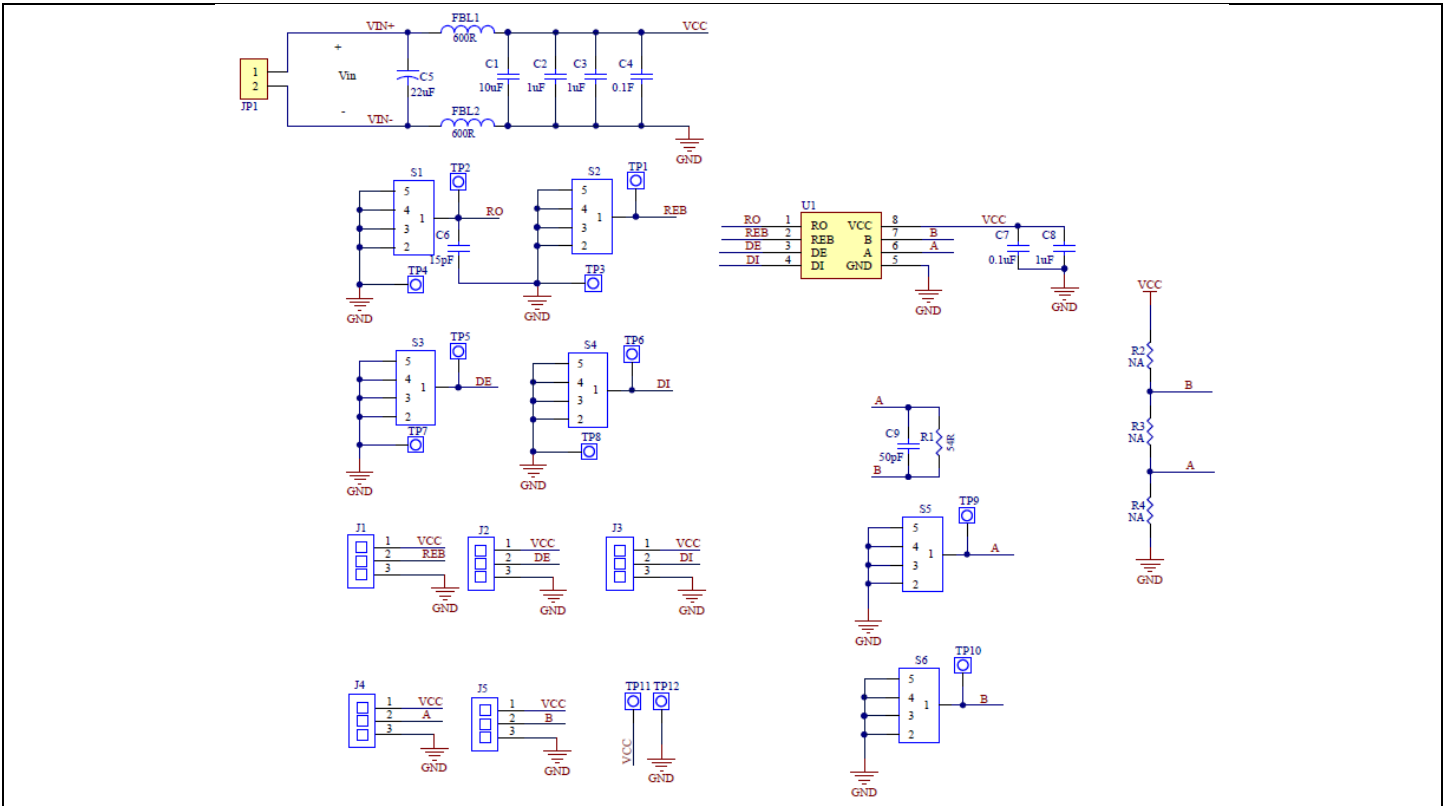


图 2 原理图

布线图

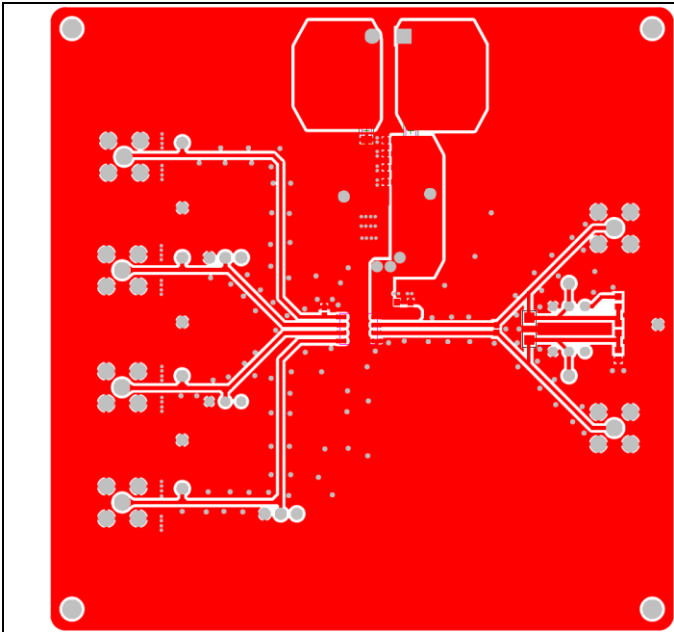


图 3 TOP

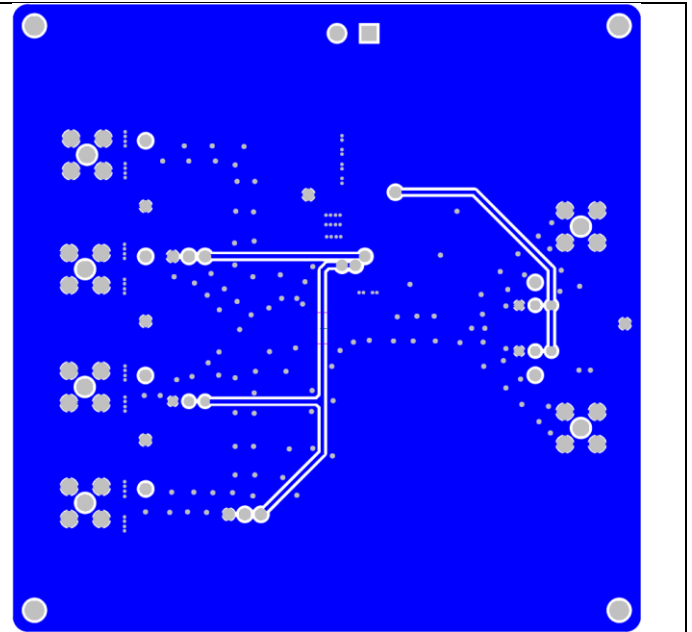


图 4 BOTTOM

## 物料清单

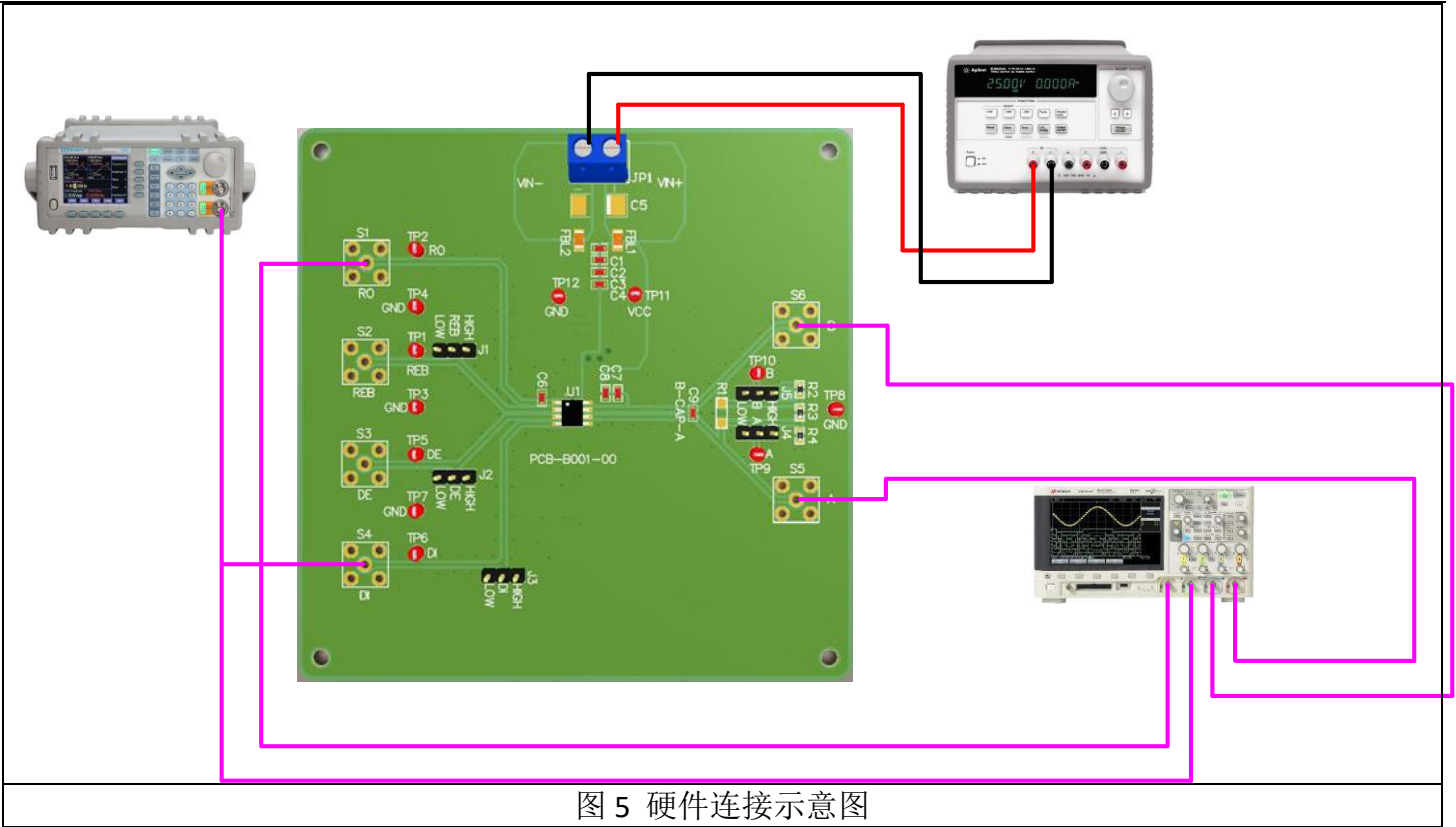
Item	Ref Des	Qty	Description	Package	MFR
1	C1	1	Capacitor	0603	-
2	C2, C3, C8	3	Capacitor	0603	-
3	C4	1	Capacitor	0603	-
4	C5	1	Capacitor	6032-28	-
5	C6	1	Capacitor	0603	-
6	C7	1	Capacitor	0603	-
7	C9	1	Capacitor	0603	-
8	FBL1, FBL2	2	Inductor	1206	-
9	J1, J2, J3, J4, J5	5	Header, Unshrouded , 2.54, Male, 3P	2.54mm, 3p	-
10	JP1	1	2P 连接器	KF301-5.0- 2P	-
11	R1	1	电阻	1206	-
12	R2, R3, R4	3	电阻	0603	-
13	S1, S2, S3, S4, S5, S6	6	SMA 接头	SMA	-
14	TP1, TP2, TP3, TP4, TP5, TP6, TP7, TP8, TP9, TP10, TP11, TP12	12	测试点	tpt,keysto ne-5000	-
15	U1	1		SO8	Chipanalog

## 测试仪器

直流电源、500MHz 带宽示波器安捷伦 DSOX3054T、6.5 位多功能万用表安捷伦 34465A、高频信号发生器等。

## 硬件连接

1. 将直流电压源连接到 VIN+和 VIN-;
2. 函数发生器输出一定频率和幅值的信号，连接到信号的输入端 DI;
3. 通过示波器测量各个通道输出端，用示波器观察 DI、A、B、RO 等管脚的波形。



### 测试示例

略(详细测试框图见规格书)。

## PCB 布线建议

1. CA-IF4805HS 电源管脚滤波电容的位置放尽可能摆放在靠近芯片的管脚，距离应控制在2mm以内，如下图6和图7所示。当需要在供电电源线和地线中放置过孔，应放置在电容相对于芯片管脚的外侧，而非放置在电容和芯片之间，以减少过孔寄生电感的影响，如下图8和图9所示。

图6 推荐	图7 不推荐	图8 推荐	图9 不推荐

2. CA-IF4805HS总线侧为差分输出，差分走线尽量保证等长，避免直角及锐角走线。

## Revision History

版本	日期	状态描述
Ver1.0	nov.2021	初始版本

## 重要声明

上述资料仅供参考使用，用于协助 Chipanalog 客户进行设计与研发。Chipanalog 有权在不事先通知的情况下，保留因技术革新而改变上述资料的权利。

<http://www.chipanalog.com>