

CA-IF1051 系列 CAN 收发器 测试板说明

描述

此份文件描述了 CA-IF1051 系列测试板的相关使用说明，其中有产品介绍、原理图、PCB 布线图、物料清单以及部分测试数据等。CA-IF1051 测试板可以用来评估 CA-IF1051 系列 CAN 收发器的参数性能等。

芯片简介

CA-IF1051 是一款控制区域网络（CAN）收发器，符合 ISO11898-2（2016）高速 CAN 物理层标准。所有器件均设计用于数据速率高达 5Mbps（兆位每秒）的 CAN FD 网络。该器件支持总线故障保护电压 ±58V，具有静音模式，通常也称作仅侦听模式。此外，器件包含许多保护功能，以提高器件和 CAN 的稳定性。

测试板 3D 俯视图

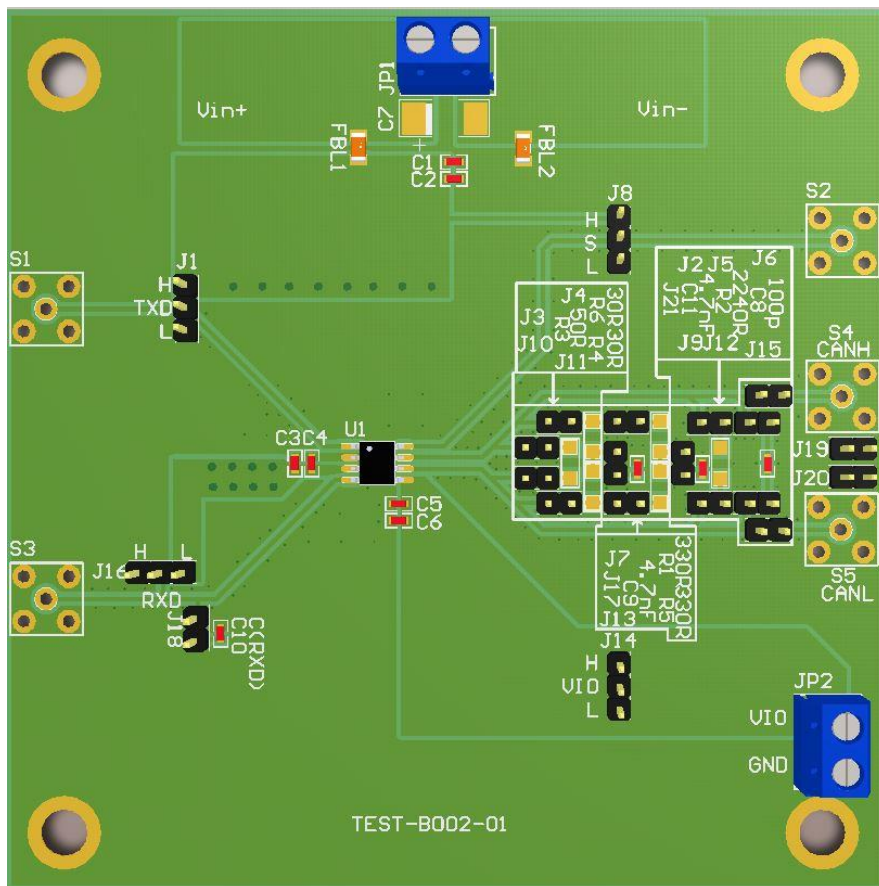
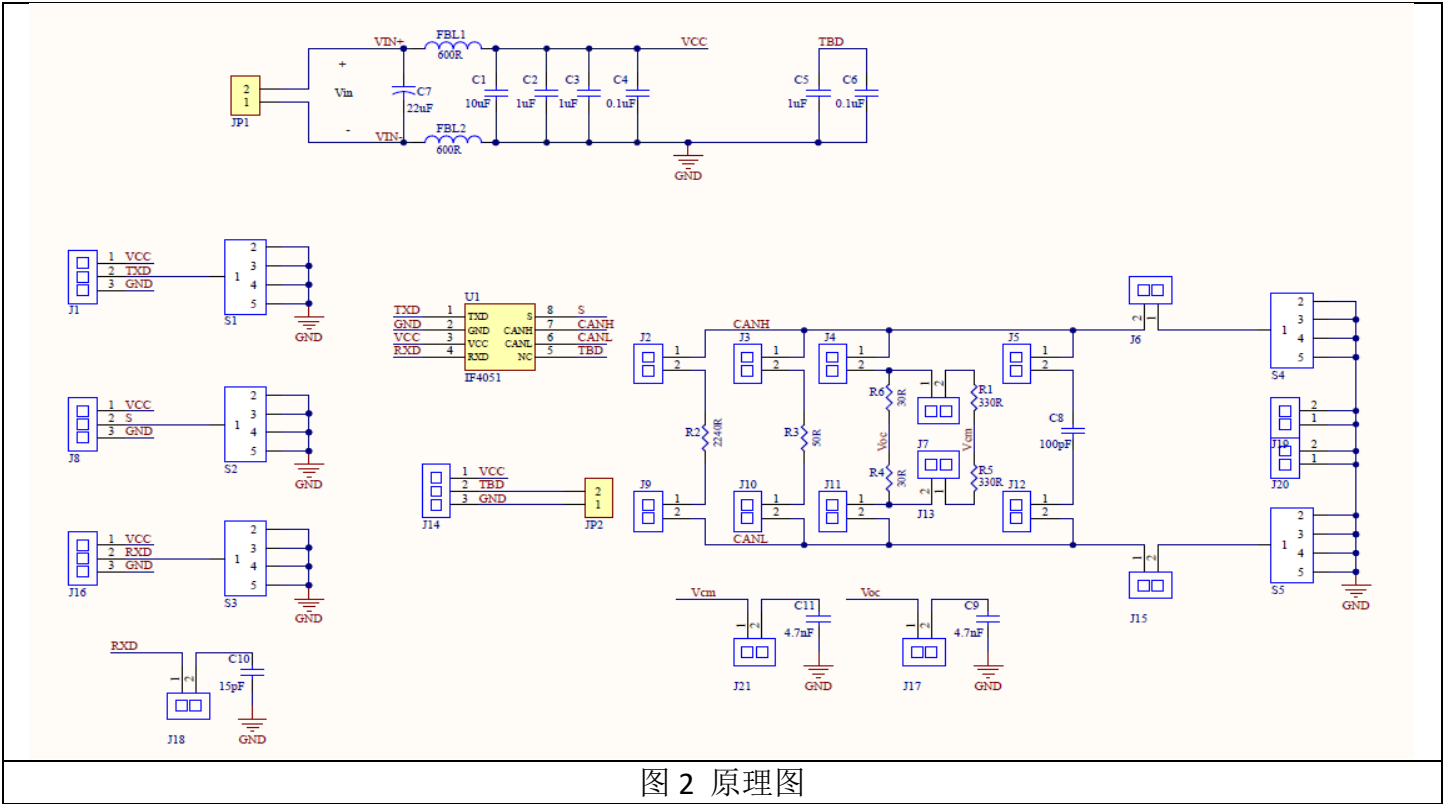
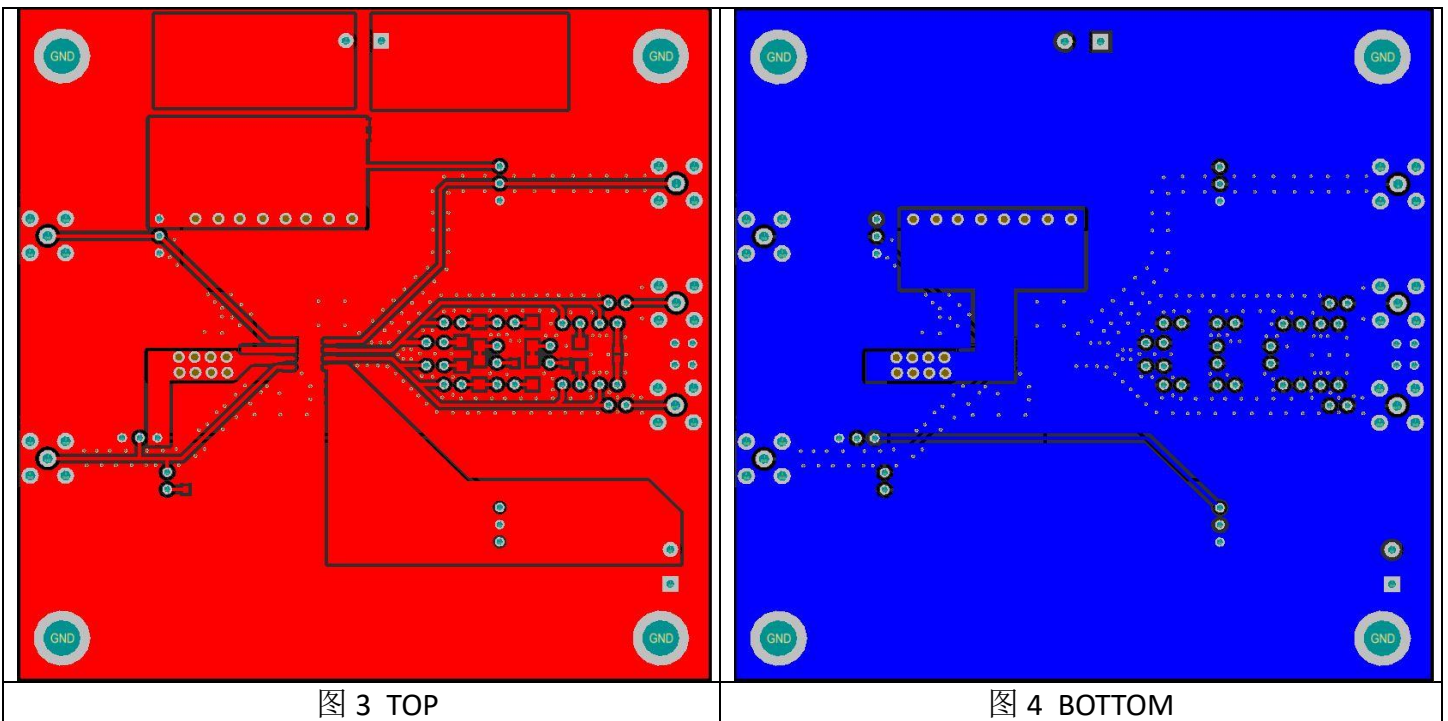


图 1 CA-IF1051 PCB 的 3D 俯视图

原理图



布线图



物料清单

Item	Ref Des	Qty	Description	Package	MFR
1	C1	1	Capacitor	C0603	-
2	C2, C3, C5	3	Capacitor	C0603	-
3	C4, C6	2	Capacitor	C0603	-
4	C7	1	Capacitor	R-6mm-2	-
5	C8	1	Capacitor	C0603	-
6	C9, C11	2	Capacitor	C0603	-
7	C10	1	Capacitor	C0603	-
8	FBL1, FBL2	2	Inductor	C1206_M	-
9	J1, J8, J14, J16	4	Header, Unshrouded , 2.54, Male, 3P	con,hdr,254-3p	-
10	J2, J3, J4, J5, J6, J7, J9, J10, J11, J12, J13, J15, J17, J18, J19, J20, J21	17	Header, Unshrouded , 2.54, Male, 2P	con,hdr,254-2p	-
11	JP1, JP2	2	KF301-2P 接插件	KF301-5.0-2P	-
12	R1, R5	2	电阻	R1206	-
13	R2	1	电阻	R1206	-
14	R3	1	电阻	R1206	-
15	R4, R6	2	电阻	R1206	-
16	S1, S2, S3, S4, S5	5	SMA 连接器	SMA_CON_DI P_DIR	
17	U1	1	CA-IF1051	SOP-08	Chipanalog

测试仪器

直流电源、500MHz 带宽示波器安捷伦 DSOX3054T、6.5 位多功能万用表安捷伦 34465A、高频信号发生器等。

硬件连接

1. 将直流电压源连接到 T1 和 T2;
2. 函数发生器输出一定频率和幅值的信号，连接到信号的输入端 TXD;
3. 通过示波器测量各个通道输出端，用示波器观察 TXD、CANH、CANL、RXD 等管脚的波形。

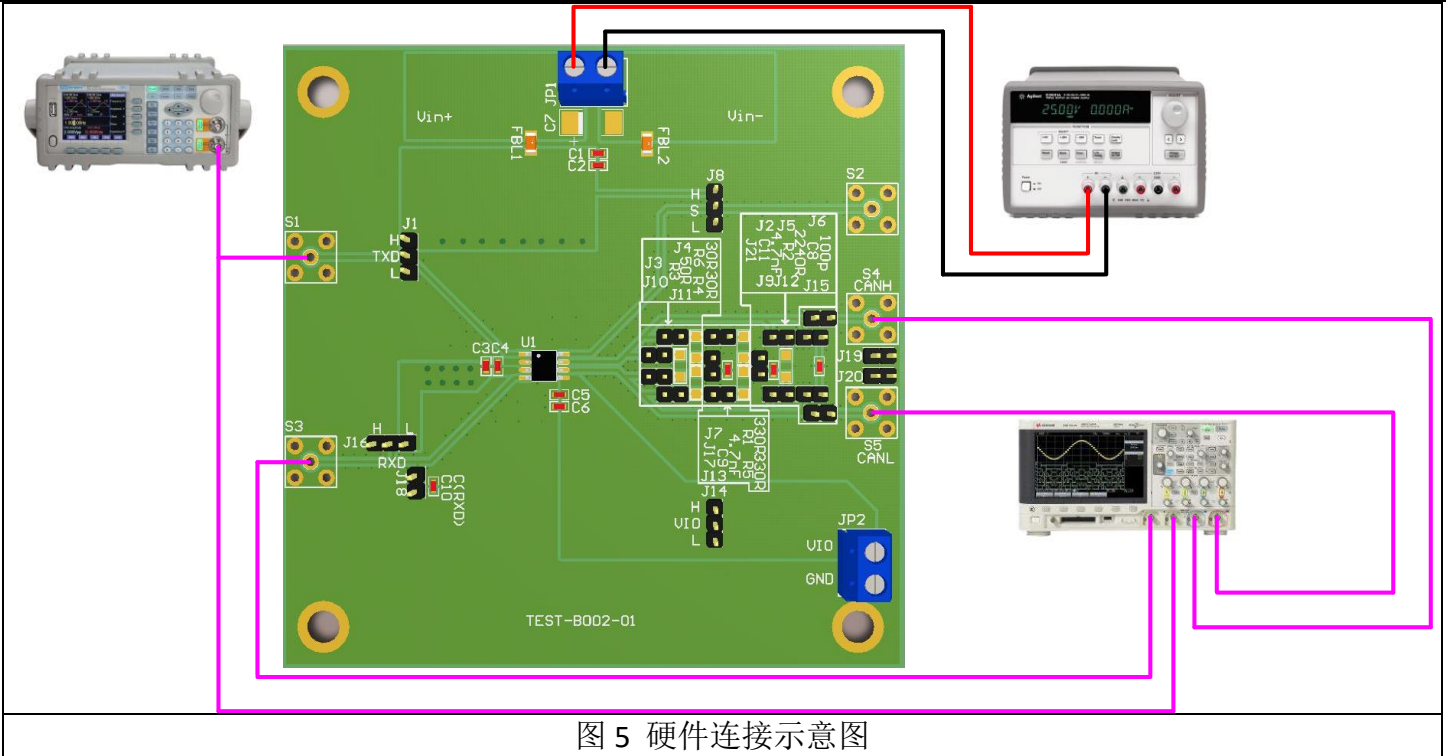


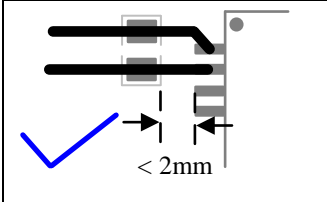
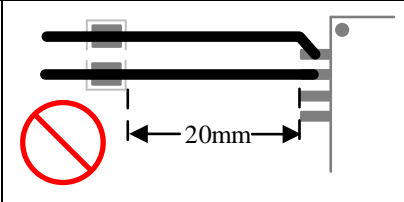
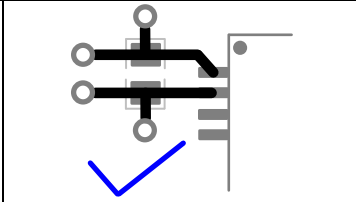
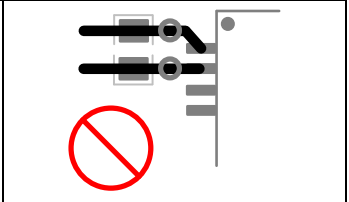
图 5 硬件连接示意图

测试示例

略(详细测试框图见规格书)。

PCB 布线建议

1. CA-IF1051 电源管脚滤波电容的位置放尽可能摆放在靠近芯片的管脚，距离应控制在2mm以内，如下图6和图7所示。当需要在供电电源线和地线中放置过孔，应放置在电容相对于芯片管脚的外侧，而非放置在电容和芯片之间，以减少过孔寄生电感的影响，如下图8和图9所示。

			
图6 推荐	图7 不推荐	图8 推荐	图9 不推荐

2. CA-IF1051总线侧为差分输出，差分走线尽量保证等长，避免直角及锐角走线。

Revision History

版本	日期	状态描述
Ver1.0	nov.2021	初始版本

重要声明

上述资料仅供参考使用，用于协助 Chipanalog 客户进行设计与研发。Chipanalog 有权在不事先通知的情况下，保留因技术革新而改变上述资料的权利。

<http://www.chipanalog.com>