

CA-IS1305/06AMx 和 CA-IS1305/06Mx 系列产品对比说明

1 概述

CA-IS1305x /CA-IS1306x系列器件是一系列为基于分流电阻的电流检测而优化的高精度隔离式Sigma-Delta ($\Sigma\Delta$) 调制器。低的失调和增益误差以及相关温漂能够在全工作温度范围内保持测量的精度。

CA-IS1305x/CA-IS1306x 的输出位流可以通过后级的 FPGA 或 DSP 处理。CA-IS1305x/CA-IS1306x 器件通过使用 sinc3 滤波器能够在 78.1 kSPS 数据吞吐率时实现 85 dB 的信噪比 (SNR)。外部时钟频率范围是从 5 MHz 到 21 MHz, 便于同步, 同时为使用提供灵活性。

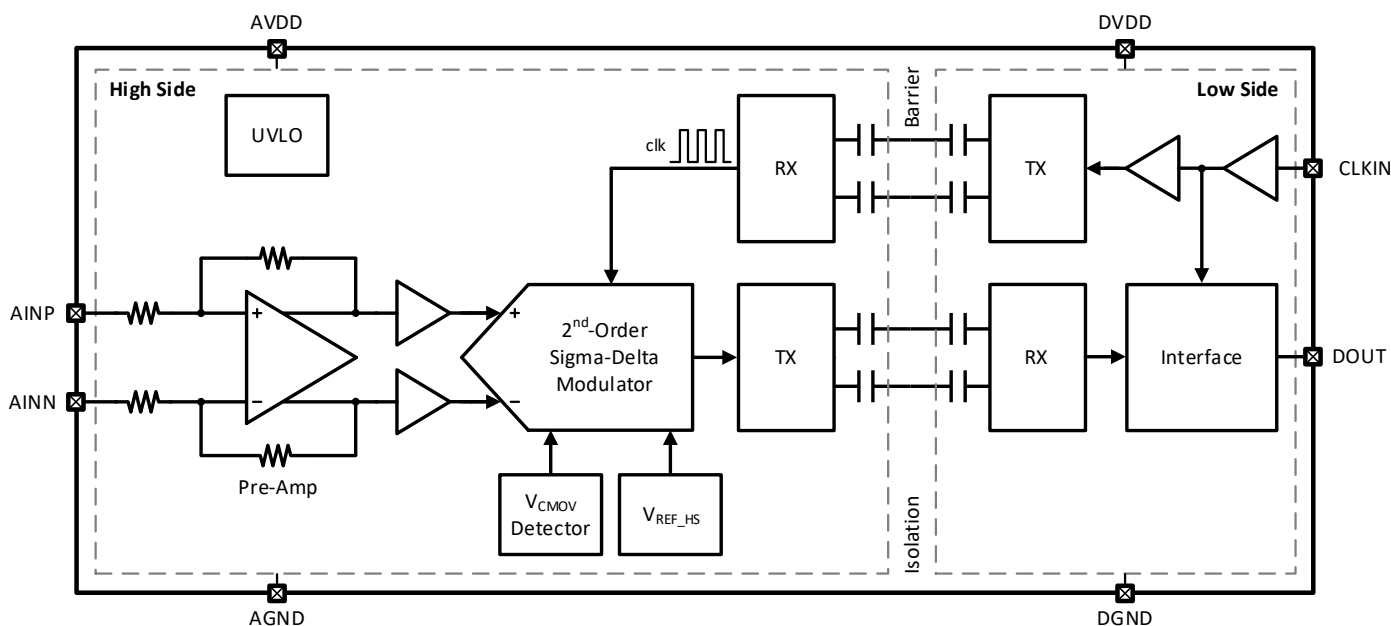


图 1 CA-IS130x 系列产品系统框图

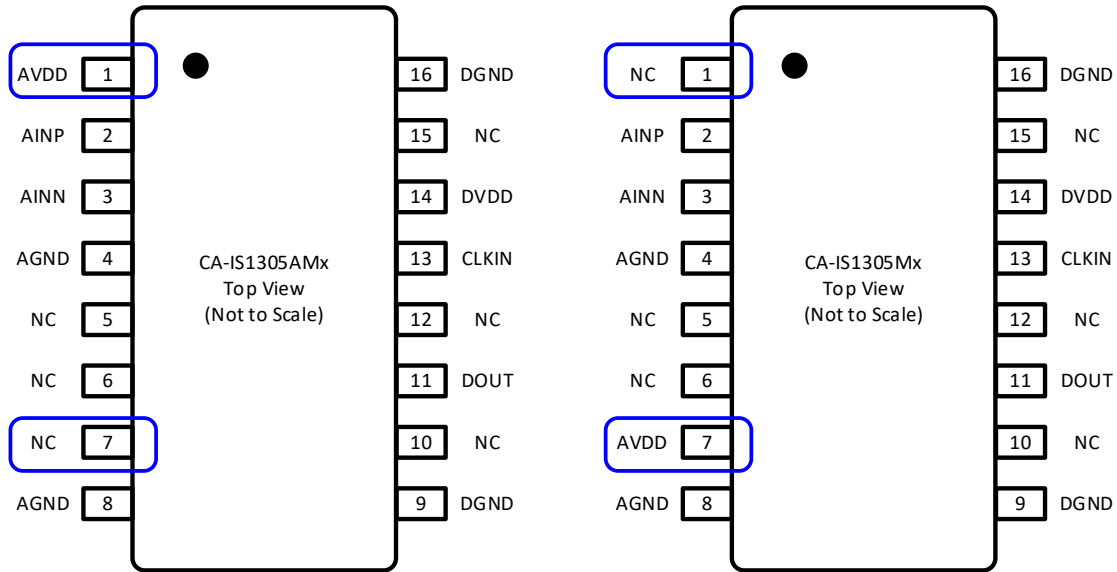
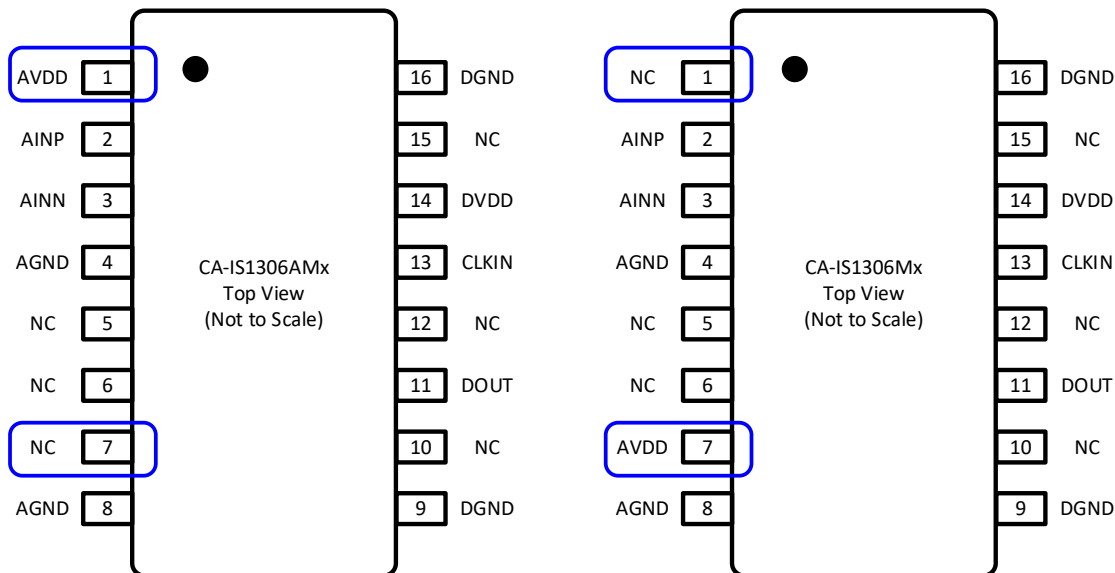
2 CA-IS1305AMx 和 CA-IS1305Mx 系列产品差异


图 2 CA-IS1305AMx 和 CA-IS1305Mx 引脚对比

表 1 CA-IS1305AMx 和 CA-IS1305Mx 引脚功能对比

引脚编号	CA-IS1305AMx	CA-IS1305Mx
1	AVDD, 高边模拟供电电源, 4.5 V 到 5.5 V	NC, 该引脚和内部 AVDD 连接在一起。请悬空或者连接至 AVDD。勿连接至 GND。
2	AINP, 同相模拟输入	AINP, 同相模拟输入
3	AINN, 反相模拟输入	AINN, 反相模拟输入
4,8	AGND, 高边模拟地	AGND, 高边模拟地
5,6,10,12,15	NC, 内部无连接。可悬空、接地以及连接至电源	NC, 内部无连接。可悬空、接地以及连接至电源
7	NC, 内部无连接。可悬空、接地以及连接至电源	AVDD, 高边模拟供电电源, 4.5 V 到 5.5 V
9,16	DGND, 低边数字地	DGND, 低边数字地
11	DOUT, 调制器数据输出	DOUT, 调制器数据输出
13	CLKIN, 调制器时钟输入, 内部有 1.5 MΩ 下拉电阻, 支持 5 MHz 到 21 MHz	CLKIN, 调制器时钟输入, 内部有 1.5 MΩ 下拉电阻, 支持 5 MHz 到 21 MHz
14	DVDD, 低边数字供电电源, 3 V 到 5.5 V	DVDD, 低边数字供电电源, 3 V 到 5.5 V

3 CA-IS1306AMx 和 CA-IS1306Mx 产品差异分析

图 3 CA-IS1306AMx 和 CA-IS1306Mx 引脚对比
表 2 CA-IS1306AMx 和 CA-IS1306Mx 引脚功能对比

引脚编号	CA-IS1306AMx	CA-IS1306Mx
1	AVDD, 高边模拟供电电源, 3 V 到 5.5 V	NC, 该引脚和内部 AVDD 连接在一起。请悬空或者连接至 AVDD。勿连接至 GNDA。
2	AINP, 同相模拟输入	AINP, 同相模拟输入
3	AINN, 反相模拟输入	AINN, 反相模拟输入
4,8	AGND, 高边模拟地	AGND, 高边模拟地
5,6,10,12,15	NC, 内部无连接。可悬空、接地以及连接至电源	NC, 内部无连接。可悬空、接地以及连接至电源
7	NC, 内部无连接。可悬空、接地以及连接至电源	AVDD, 高边模拟供电电源, 3 V 到 5.5 V
9,16	DGND, 低边数字地	DGND, 低边数字地
11	DOUT, 调制器数据输出	DOUT, 调制器数据输出
13	CLKIN, 调制器时钟输入, 内部有 1.5 MΩ 下拉电阻, 支持 5 MHz 到 21 MHz	CLKIN, 调制器时钟输入, 内部有 1.5 MΩ 下拉电阻, 支持 5 MHz 到 21 MHz
14	DVDD, 低边数字供电电源, 3 V 到 5.5 V	DVDD, 低边数字供电电源, 3 V 到 5.5 V

功能参数差异

参数上 CA-IS1305x 和 CA-IS1306x 的区别为高压侧供电电压和增益误差，如下表所示。

系列名称	料号	高边供电电压 (V)	低边供电电压 (V)	差分输入电压 (mV)	CMRR (dB)	PSRR (dB)	时钟 (MHz)	GERR (%)	隔离等级 (Vrms)	CMTI (kV/uS)	编码	浪涌等级 (KVpk)	ESD等级 (V)	温度范围 (°C)	封装形式
隔离Sigma-Delta调制器	CA-IS1204W	4.5-5.5	3-5.5	±250	-98	-100	5-21 IN	±2	5000	150	无编码	6.25	HBM ±4000 CDM ±2000	-40-125	SOIC16-WB(W)
隔离Sigma-Delta调制器	CA-IS1306M25G	3-5.5	3-5.5	±250	-98	-100	5-21 IN	±0.2	5000	150	无编码	6.25	HBM ±4000 CDM ±2000	-40-125	SOIC8-WB(G)
隔离Sigma-Delta调制器	CA-IS1305AM25W	4.5-5.5	3-5.5	±250	-98	-100	5-21 IN	±0.3	5000	150	无编码	6.25	HBM ±4000 CDM ±2000	-40-125	SOIC16-WB(W)
隔离Sigma-Delta调制器	CA-IS1305M25W	4.5-5.5	3-5.5	±250	-98	-100	5-21 IN	±0.3	5000	150	无编码	6.25	HBM ±4000 CDM ±2000	-40-125	SOIC16-WB(W)
隔离Sigma-Delta调制器	CA-IS1306AM25W	3-5.5	3-5.5	±250	-98	-100	5-21 IN	±0.2	5000	150	无编码	6.25	HBM ±4000 CDM ±2000	-40-125	SOIC16-WB(W)
隔离Sigma-Delta调制器	CA-IS1306M25W	3-5.5	3-5.5	±250	-98	-100	5-21 IN	±0.2	5000	150	无编码	6.25	HBM ±4000 CDM ±2000	-40-125	SOIC16-WB(W)

CA-IS1305x 和 CA-IS1306x 的时序区别主要为 CLKIN 的上升和下降沿输出数据 DOUT

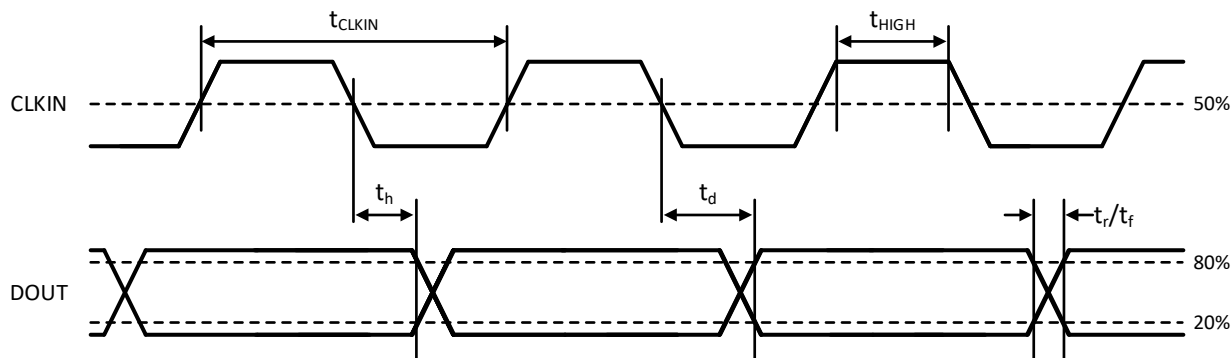


图 4 CA-IS1305x(CLKIN 下降沿输出 DOUT 数据)

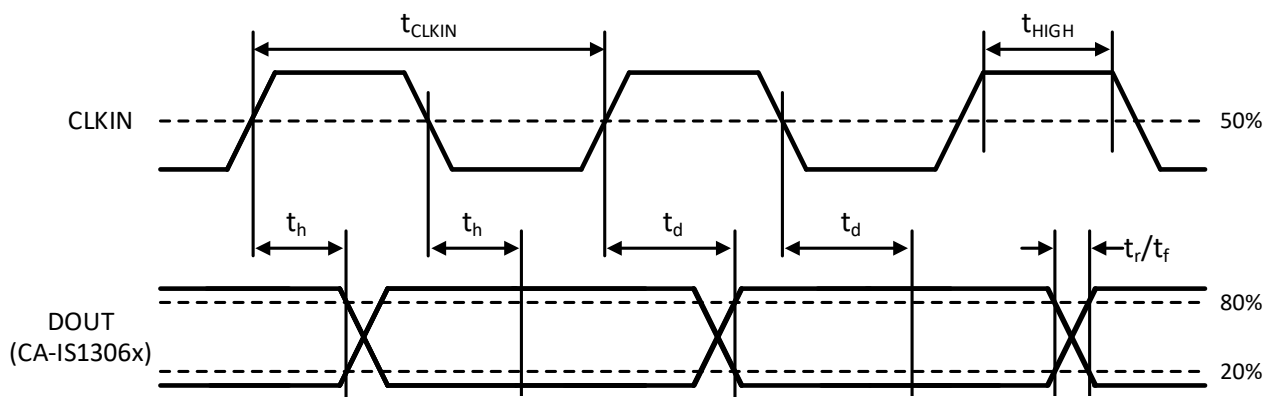


图 5 CA-IS1306(CLKIN 上升沿输出 DOUT 数据)

4 产品应用信息

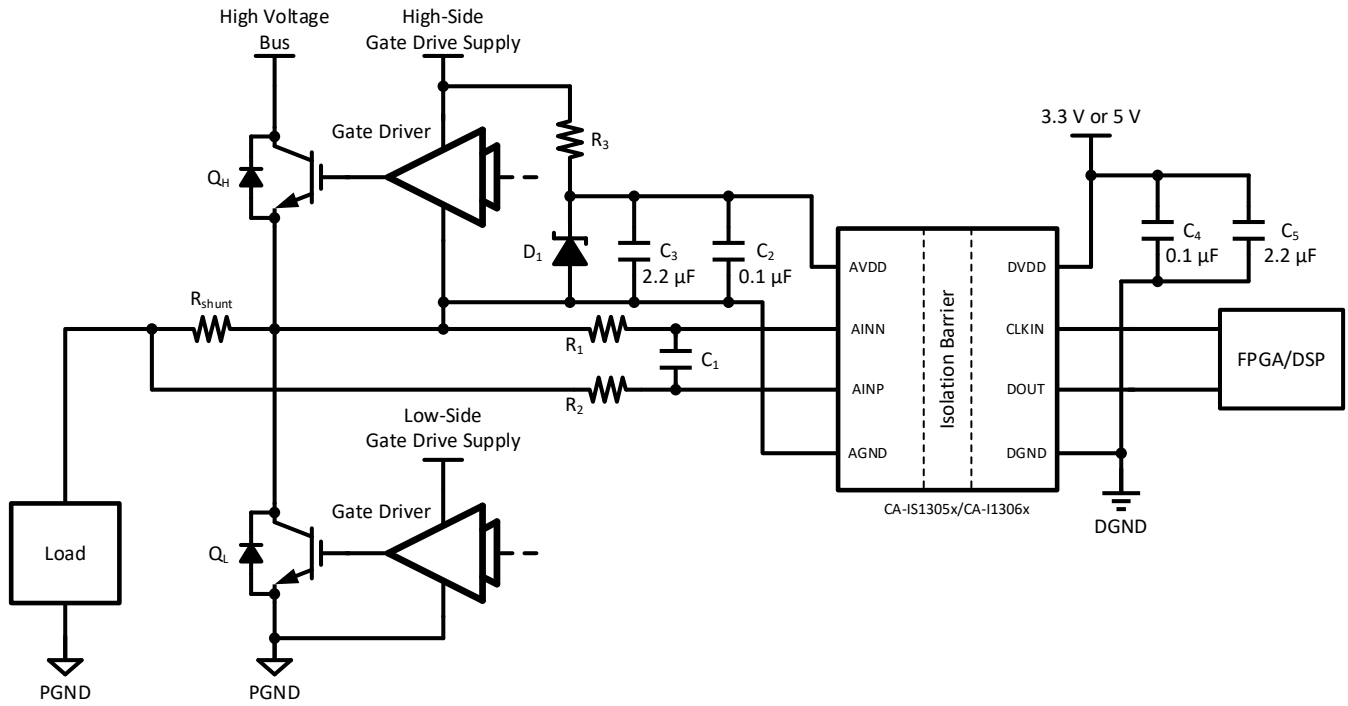


图 6 电流检测的典型应用

5 版本信息

版本	日期	状态描述
Ver1.1	Jan.2023	新增 CA-IS1305Mx/CA-IS1306Mx 和 CA-IS1305AMx/CA-IS1306AMx 对比

6 重要声明

上述资料仅供参考使用，用于协助 Chipanalog 客户进行设计与研发。Chipanalog 有权在不事先通知的情况下，保留因技术革新而改变上述资料的权利。



<http://www.chipanalog.com>